

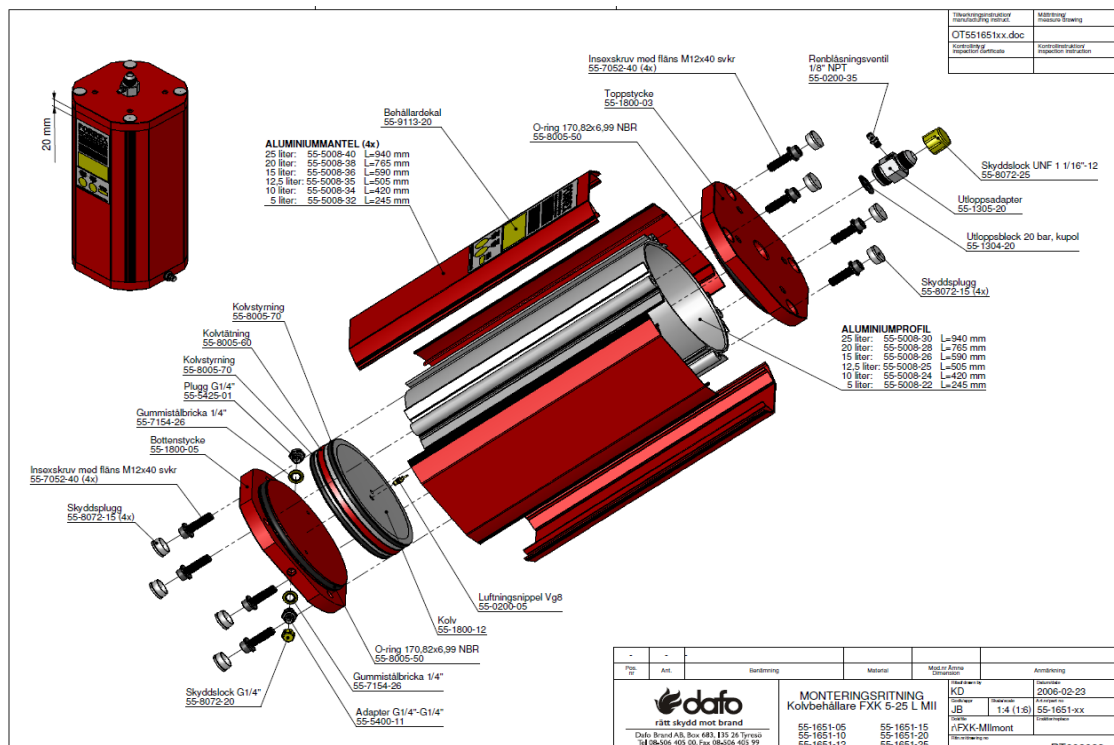
מערכות כיבוי אש מדגם SV-K



על מנת להבטיח הגנה מלאה ובטוחה מפני אש למגוון הרחב של סוגי כלי רכב הקיימים, חברת DAFO פיתחה את מערכות הכיבוי מסדרת SV-K אשר נותנות מענה לסוגיה זו.

עם סדרה של מכלים (המכילים את נוזל הכיבוי) בגדלים שבין 5 ל 25 ליטר אשר ניתנים להיות משורשרים למספר מכלים, אנו מסוגלים להגן על כל סוג כלי רכב או צמ"ה (החל מהמלגזה הקטנה ביותר ועד לכלי הצמ"ה הענקיים ביותר הפועלים במכרות). מערכות SV-K הינן מערכות נטולות לחץ ורק בעת הפעלה, מערכת הכיבוי נמצאת תחת לחץ ומיד עם סיום פעולת המערכת היא חוזרת למצבה הרגיל - מערכת נטולת לחץ.

המכל מדגם SV-K מאפשר גמישות מרבית באופן ההתקנה, הוא יכול להיות ממוקם בכל מקום על הכלי ובכל זווית, ממצב מאוזן ועד למצב אנכי. הפעלת המערכת יכולה להתבצע הן באופן ידני בלבד והן על ידי מערכת גילוי אוטומטית תוצרת DAFO, וזאת על מנת לתת פתרון אופטימלי לדרישות הלקוח, התקינה והרגולציה המקומית. הלחץ להסנקת נוזל הכיבוי (קצף) מגיע ממכל חנקן עצמאי המותקן לצד מכל SV-K. פתרון זה מצמצם את האפשרות שמכל חומר הכיבוי ידלוף במידה והוא היה מוכל בלחץ. כמו כן, תכנון זה מבטיח את בטיחות מפעילי הכלים, מהסיבה שמכל חומר הכיבוי אינו עומד בלחץ.



VULCANO
פתרונות כיבוי אש מתקדמים

רפתות – מרכזי מזון **dafo**



dafo
vehicle fire protection

VULCANO
פתרונות כיבוי אש מתקדמים

גשר העץ 27, פארק התעשיות עמק חפר 3877701 טל: 04 6208352, פקס: 04 620 98 98
E: mail – info@vulcano.co.il